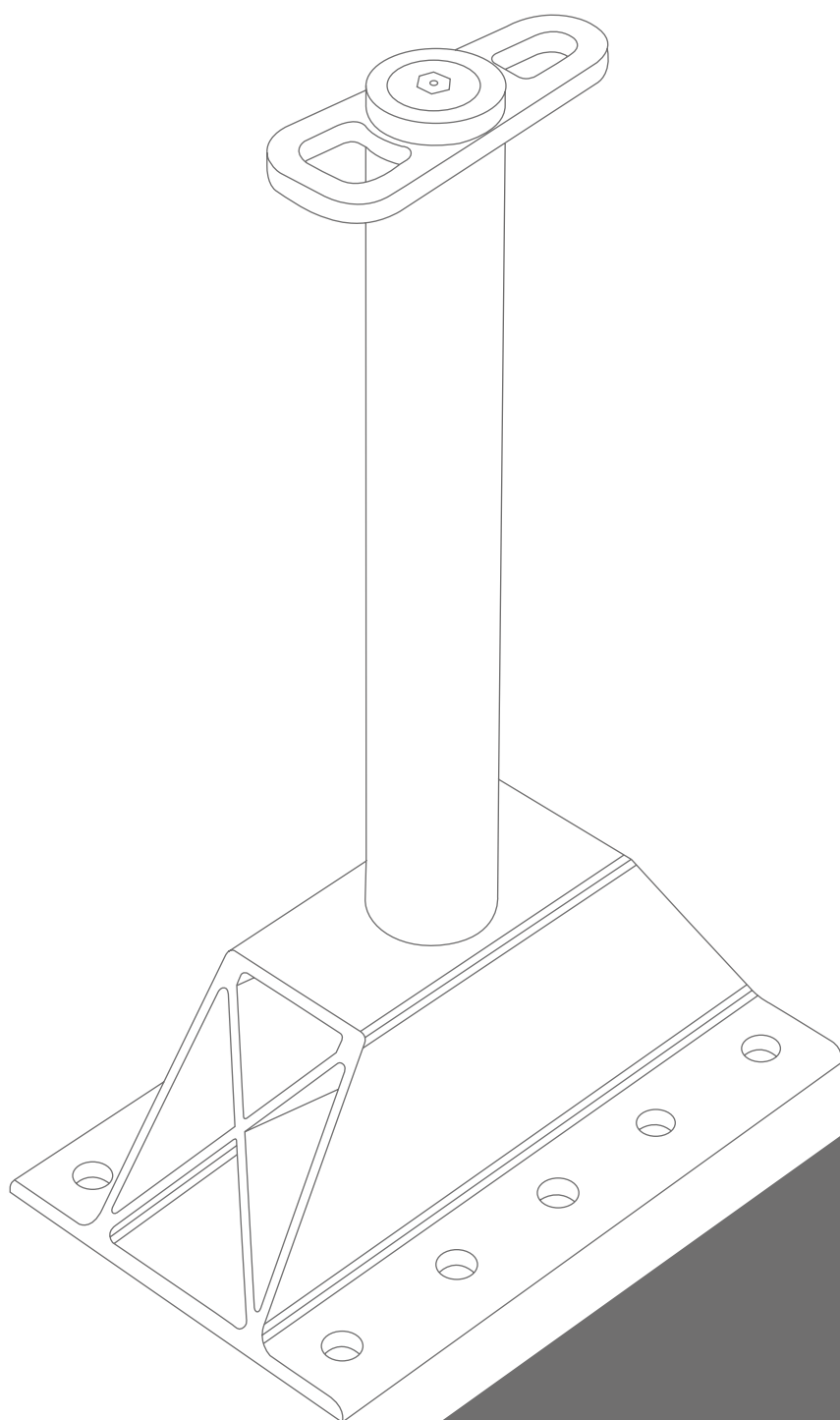


DOCUMENTI TECNICI

Documentazione di installazione, conformità e manutenzione.



RECO

Rev. 08/2025



INDICAZIONI GENERALI	4
PRESCRIZIONI	5
DOCUMENTAZIONE NECESSARIA	6
Dichiarazione di conformità	7
DOCUMENTI DA COMPILARE	9
Dichiarazione di corretta installazione	16
Registro interventi di ispezione	17
Registro accessi di copertura e/o utilizzo dispositivi	22

Gentile Cliente,

Grazie per aver acquistato un prodotto REGO.

Tutti i dati contenuti in questo Documento costituiscono la definizione ed il completamento del processo di installazione dei dispositivi REGO.

Il presente Documento deve essere consegnato al Committente dei lavori e conservato dal proprietario e/o amministratore dell'immobile, responsabili dell'accesso alla copertura del fabbricato e della messa a disposizione dei futuri utilizzatori e/o manutentori del presente Documento nonché della corretta presa visione, compilazione e sottoscrizione dello stesso.

Ogni figura tecnica e/o operatore deve essere persona qualificata e dotata di capacità ed esperienza tale da permettere la corretta comprensione di tutti i dati riportati nel presente fascicolo.



IL PERSONALE CHE UTILIZZA DISPOSITIVI DI ANCORAGGIO CONTRO IL RISCHIO DI CADUTA DALL'ALTO DEVE ESSERE IN POSSESSO DI ADEGUATA FORMAZIONE E ADDESTRAMENTO, NONCHE' INFORMATO SULL'UTILIZZO COMBINATO DI DISPOSITIVI DI ANCORAGGIO E SISTEMI ANTICADUTA.

INDICAZIONI GENERALI

Il presente Documento non rappresenta il Manuale di Installazione ed Uso che è stato fornito da REGO unitamente ai prodotti, ed i cui contenuti sono interamente disponibili sul sito **www.rego.it**

Il Manuale di Installazione ed Uso è parte integrante e sostanziale del presente fascicolo.

Una volta effettuata l'installazione dei dispositivi;

L'INSTALLATORE

- Compila e appone dove previsto le targhette identificative dei dispositivi di ancoraggio installati;
- Compila in ogni sua parte le Schede e le Dichiarazioni di propria spettanza contenute nel presente Documento;
- Consegna la documentazione al Committente dei lavori, proprietario o amministratore dell'immobile.

PRESCRIZIONI

- la progettazione della configurazione attuale di un sistema di ancoraggio in copertura dovrebbe essere svolta da progettista qualificato. Ad esso compete l'individuazione e scelta del dispositivo di ancoraggio più opportuno nonché la definizione del corretto posizionamento.
- L'installazione di ogni dispositivo di ancoraggio dovrebbe essere preceduta dal progetto del sistema di fissaggio più opportuno in relazione alla tipologia e conformazione del sub-strato presente. REGO consiglia di avvalersi di professionisti qualificati in campo strutturale.
- L'ispezione e la manutenzione dei dispositivi di ancoraggio installati deve essere effettuata da personale qualificato ed informato sulle caratteristiche tecniche dei prodotti a marchio REGO.
- La posa in opera di ogni dispositivo deve rispettare quanto previsto nel progetto in termini di tipologia di dispositivo di ancoraggio prescelto e suo posizionamento.
- Per ambienti con aggressività atmosferica medio-alta (zone costiere o industriali), previa scelta del dispositivo con maggior grado di protezione, si consiglia una maggiore attenzione nei controlli.
- Il manutentore è garante del mantenimento delle caratteristiche progettuali iniziali del sistema di ancoraggio e può decidere dell'eventuale necessità della messa fuori servizio di tutta o di una parte del sistema.

Tutti i dispositivi di ancoraggio progettati e prodotti da REGO, devono essere utilizzati obbligatoriamente con dispositivi di protezione individuale (DPI) rispondenti alle norme tecniche di settore e di prodotto vigenti, dotati di assorbitore di energia. Sono destinati ad uso nel campo dell'ingegneria civile e ogni uso improprio declina Rego s.r.l. s.b. da ogni responsabilità.

La ditta produttrice opera in regime di qualità ed assicura che il prodotto da Voi acquistato è esente da difetti.



Certificato n°9190



Certificato n° IT-84666

I dispositivi non possono essere modificati o alterati nei materiali o nei sistemi di protezione alla corrosione.

Si declina ogni responsabilità per difetti non imputabili al fabbricante.

Le normative nazionali, regionali, locali richiedono la predisposizione e la redazione di Documenti specifici per l'installazione di dispositivi di ancoraggio.

Ad oggi le varie normative non risultano tra loro coordinate e pertanto sono richiesti Documenti che in tali casi si presenta con diversa denominazione e contenuto.

Il presente fascicolo è redatto in conformità alla UNI 11560:2014 che ne detta i contenuti minimi. Si invita l'utente e le figure tecniche responsabili a verificare l'applicabilità in riferimento alle normative locali.

Fascicolo del sistema di ancoraggio - Elaborato Tecnico della Copertura

Il fascicolo del sistema di ancoraggio o più specificatamente l'Elaborato Tecnico della Copertura è il documento base che raccoglie l'insieme degli atti redatti a supporto della progettazione, installazione e rendicontazione di un qualsiasi impianto.

In occasioni di varianti in corso d'opera interessanti anche la copertura il Fascicolo dovrà essere eventualmente aggiornato entro e comunque il termine dei lavori.

Sostanzialmente il Fascicolo può essere suddiviso idealmente in due parti rispetto alla fase vera e propria dell'installazione.

Documenti ANTE-INSTALLAZIONE

Costituiscono l'insieme dei documenti che necessariamente devono essere redatti prima di dar corso alla fase di installazione.

1) ELABORATI GRAFICI: in scala adeguata, si dovranno indicare:

- L'ubicazione dei percorsi, degli accessi, degli elementi protettivi per il transito e l'esecuzione dei lavori di copertura;
- Punti di accesso alla copertura;
- Presenza di eventuali dispositivi di ancoraggio;
- Presenza di linee di ancoraggio o punti fissi;
- Specifiche tecniche sulle caratteristiche minime e tipologiche dei dispositivi e le linee di ancoraggio, nonché i punti fissi.

2) Relazione Tecnica Illustrativa

Sulla base della valutazione del rischio si dovrà relazionare in merito:

- Soluzioni progettuali adottate con eventuali specifiche tecniche o motivazioni che hanno condotto alle scelte effettuate;
- Rispetto delle misure preventive e protettive;
- Eventuale mancata adozione di misure di tipo permanente anziché di tipo provvisorio e caratteristiche tecniche di queste ultime;
- Scelta di dispositivi di protezione individuali piuttosto che collettivi.

Laddove richiesto REGO predispone un elaborato grafico contenente il progetto di massima dei dispositivi e dei sistemi di ancoraggio.

Tale elaborato grafico risulta esplicativo della progettazione effettuata ma non sostituisce il progetto della messa in sicurezza della copertura e non modifica le responsabilità delle figure coinvolte.

Su richiesta REGO fornisce progettazioni complete ed esecutive con redazione completa di tutti i documenti a firma di professionista abilitato.

DICHIARAZIONE DI CONFORMITÀ

Protezione contro le cadute dall'alto

DISPOSITIVI DI ANCORAGGIO

UNI EN 795:2012 - UNI EN CEN/TS 16415:2013 - UNI 11578:2015

REGO S.r.l. S.B.

SEDE LEGALE E OPERATIVA:
Via G. di Vittorio, 79/M - 50053 EMPOLI (FI)

ISO 9001

DICHIARA

che i dispositivi di ancoraggio:

H- Stop TH	Tipo C (rap. prova n°00169)	Tipo A (rap. prova n°00168)	
H- Stop HI	Tipo C (rap. prova n°00661)	Tipo A (rap. prova n°00119)	
V - Stop Zinco	Tipo C (rap. prova n°00336)	Tipo A (rap. prova n°00338)	
V -Stop Inox	Tipo C (rap. prova n°00337)	Tipo A (rap. prova n°00339)	
F - Stop CAT	Tipo C (rap. prova n°01177)	Tipo A (rap. prova n°01175)	
F - Stop CRAB	Tipo C (rap. prova n°01408)	Tipo A (rap. prova n°01407)	Tipo D (rap. prova n°00008)
Turn Pole H-Stop HI	Tipo A (rap. prova n°00662)		
Pin Zinco	Tipo A (rap. prova n°00322)		
Pin Inox	Tipo A (rap. prova n°00323)		
Ring	Tipo A (rap. prova n°00324)		
Under Fix	Tipo A (rap. prova n°00325)		
Under Flex Singolo	Tipo A (rap. prova n°00737)		
Under Flex Multiplo	Tipo A (rap. prova n°00736)		
Plate X	Tipo A (rap. prova n°01176)		
Plate A F-Stop CAT	Tipo A (rap. prova n°01174)		
R - Stop	Tipo D (rap. prova n°01178)		

**Sono ideati, progettati, realizzati e testati nel rispetto delle norme
UNI EN 795:2012 - UNI EN CEN/TS 16415:2013 - UNI 11578:2015**

Le caratteristiche tecniche dei prodotti e le relative modalità di utilizzo sono riportate nella documentazione tecnica contenuta nel Manuale di Installazione, uso e manutenzione o reperibile sul sito

www.rego.it



Empoli (FI)
15.02.2024
(rev_12)

REGO S.r.l. S.B.
Direttore Tecnico
Ing. Valerio Marini

3) Relazione di Calcolo

La relazione di calcolo rappresenta il progetto strutturale del sistema di fissaggio di ogni dispositivo di ancoraggio in relazione alla tipologia e conformazione del sub-strato esistente, deve essere redatta da un professionista strutturista abilitato e contenere:

- La verifica della resistenza degli elementi strutturali della copertura alle azioni trasmesse dai dispositivi installati;
- Verifica del sistema di fissaggio suddivisa per tipologia di dispositivo e sub-strato.

Laddove non sussista l'obbligo di deposito di un progetto strutturale, REGO consiglia sempre di avvalersi della consulenza di un professionista e mette a disposizione indicazioni di fissaggio tipizzate per l'installazione dei soli dispositivi REGO. L'indicazione di fissaggio non sostituiscono la relazione di calcolo e non comportano per Rego le assunzioni di responsabilità connesse alle modalità di installazione.

REGO s.r.l. s.b mette a disposizione di ogni cliente un network di professionisti qualificati in grado di redigere in tutto il territorio italiano progettazioni strutturali e valutazioni della sicurezza di ogni tipo di sistema di fissaggio .

Documenti POST - INSTALLAZIONE

L'insieme di questi documenti sono redatti al completamento dell'installazione da parte di tutte le figure responsabili coinvolte.

4) Elaborati grafici definitivi:

- In funzione della evoluzione dei lavori sarà necessario aver cura dell'eventuale aggiornamento sulla reale posizione e tipologia dei dispositivi di ancoraggio installati nonché specifica dettagliata degli stessi in merito a tipo, marca e modello, numero massimo di utilizzatori

5) DICHIARAZIONE DI CONFORMITA' RILASCIATA DAL PRODUTTORE per:

- Ciascun tipo di dispositivo di ancoraggio installato.

6) DICHIARAZIONE DI CORRETTA INSTALLAZIONE redatta a cura dell'installatore riguardante:

- La corretta installazione di dispositivi di ancoraggio, linee di ancoraggio e/o punti fissi;
- Il rispetto delle norme di buona tecnica;
- Il rispetto delle prescrizioni della Relazione di calcolo;
- Il rispetto delle indicazioni del produttore e dei contenuti degli elaborati di progetto.

7) MANUALE D'USO E MANUTENZIONE

8) REGISTRO ISPEZIONI

COMPILAZIONE TARGHETTE

TARGHETTA DI ACCESSO ALLA COPERTURA

MODALITA' DI ACCESSO ALLA COPERTURA



1 - Per l'utilizzo del dispositivo di ancoraggio seguire le modalità di accesso e transito sulla copertura e le raccomandazioni di utilizzo dei dispositivi contenute nel fascicolo tecnico e manuale d'uso.

2 - Utilizzate solo sistemi anticaduta (DPI) muniti di assorbitore d'energia secondo la EN 355.

3 - Il sistema anticaduta (DPI) deve essere indossato prima di accedere alla copertura.

4 - Verificare sul fascicolo tecnico che il dispositivo di ancoraggio sia stato ispezionato, controllato periodicamente e sia in servizio.

REGO

info@rego.it www.rego.it

ISTRUZIONI PER LA COMPILAZIONE

Non vi sono parti da compilare. La targhetta deve essere posizionata in prossimità dell'accesso alla copertura, in luogo visibile che consenta la facile consultazione per gli operatori.

TARGHETTA IDENTIFICATIVA PUNTI DI ANCORAGGIO TIPO A

PUNTO DI ANCORAGGIO TIPO A
UNI EN 795:2012-TS 16415:2013 - UNI 11578:2015



Utilizzare il dispositivo di ancoraggio solo dopo aver letto le istruzioni e raccomandazioni contenute nel manuale d'uso.

ATTENZIONE: Utilizzare il dispositivo con DPI conformi alla normativa in materia.

Numero massimo di utilizzatori **2 Persona** Data di installazione (gg/mm/aa)

REGO

ISTRUZIONI PER LA COMPILAZIONE

Tutti i dispositivi di ancoraggio in TIPO A riportano le indicazioni obbligatorie per legge in modo indelebile mediante incisione laser.

Tutti i dispositivi di ancoraggio dotati di targhetta aggiuntiva devono essere completati con data di installazione.

Per i dispositivi non dotati di targhetta aggiuntiva, fa fede la data di installazione riportata nella Dichiarazione di Corretta Installazione.

TARGHETTA IDENTIFICATIVA LINEE DI ANCORAGGIO TIPO C

LINEA DI ANCORAGGIO FLESSIBILE - TIPO A/C
UNI EN 795:2012-TS 16415:2013 - UNI 11578:2015



Utilizzare il dispositivo di ancoraggio solo dopo aver letto le istruzioni e raccomandazioni contenute nel manuale d'uso.

ATTENZIONE: Utilizzare il dispositivo con DPI conformi alla normativa in materia.

IMPIANTO FUORI SERVIZIO ■

INSTALLATORE:

Codici identificativi dispositivo	<input type="text"/>	<input type="text"/>	<input type="text"/>
Numero massimo di utilizzatori	<input type="text"/>	<input type="text"/>	<input type="text"/>
Tirante d'aria minimo (m)	<input type="text"/>	<input type="text"/>	<input type="text"/>
Data di installazione (gg/mm/aa)	<input type="text"/>	<input type="text"/>	<input type="text"/>
Ispezione periodica Sistema di ancoraggio	<input type="text"/>	<input type="text"/>	<input type="text"/>
Ispezione periodica Supporto e ancoranti	<input type="text"/>	<input type="text"/>	<input type="text"/>

REGO

info@rego.it www.rego.it

ISTRUZIONI PER LA COMPILAZIONE

Tutti i dispositivi di ancoraggio in tipo C riportano le indicazioni obbligatorie per legge in modo indelebile mediante incisione laser.

La targhetta deve essere compilata nelle parti mancanti ed installata in prossimità della linea flessibile in TIPO C.

ISTRUZIONI PER LA COMPILAZIONE (utilizzare pennarello indelebile):

*1 Riportare il numero massimo di utilizzatori (vedi manuale di installazione ed uso).

*2 Riportare il tirante d'aria minimo necessario per il dispositivo installato (vedi manuale di installazione ed uso);

*3 Riportare la data di installazione del/dei dispositivo/i;

*4 Riportare i dati sintetici dell'impresa installatrice;

*5 Riportare le date di revisione e controllo periodiche (in queste occasioni ripristinare le indicazioni poco leggibili).

Dati ed informazioni preliminari.

Prima dell'installazione dei dispositivi: (barrare la casella)

- E' stato messo a disposizione dalla proprietà o da figure tecniche incaricate dallo stesso, l'Elaborato Grafico di Copertura?

SI compilare
Sezioni 1-2

NO compilare
Sezioni 1-2-3-4

- E' stata concordata la tipologia e la posizione dei dispositivi con la proprietà o con figure tecniche incaricate dallo stesso
- E' stato accettato un preventivo di fornitura dei dispositivi con soluzione tecnica fornita da REGO srl. sb. (la soluzione è tacitamente avallata dalle figure responsabili dell'installazione: committente, tecnici incaricati)

SEZIONE 1- Anagrafica installazione

INSTALLATORE / IMPRESA INSTALLATRICE

Ragione sociale

Sede legale

CAP Città

Tel Fax e-mail

P.IVA/C.F.

Responsabile installazione

CLIENTE / COMMITTENTE

Cognome/Nome o Ragione sociale

Sede legale

CAP Città

Tel Fax e-mail

FABBRICATO / STABILIMENTO

Descrizione sintetica

.....

.....

Indirizzo/sede legale

CAP Città

SEZIONE 2- Dispositivi installati

TIPO C

H-STOP HI* V-STOP F-STOP H-STOP TH

Lunghezza = m N° campate = N° deviazioni angolari =

Altezza Ancoraggi H-Stop HI H-Stop TH: 25 cm 40 cm 50 cm 60 cm

TIPO C

H-STOP HI* V-STOP F-STOP H-STOP TH

Lunghezza = m N° campate = N° deviazioni angolari =

Altezza Ancoraggi H-Stop HI H-Stop TH: 25 cm 40 cm 50 cm 60 cm

TIPO C

H-STOP HI* V-STOP F-STOP H-STOP TH

Lunghezza = m N° campate = N° deviazioni angolari =

Altezza Ancoraggi H-Stop HI H-Stop TH: 25 cm 40 cm 50 cm 60 cm

TIPO D

R-STOP

Lunghezza : m N° Navette : Interasse Staffe : Tipologia Staffe :

SEZIONE 3 - Specifiche lavori in copertura

In assenza di Elaborato Grafico di Copertura, o Elaborato equivalente è possibile compilare la presente sezione (Compilazione facoltativa per l'installatore)

Destinazione d'uso dell'immobile

L'installazione dei dispositivi riguarda totalmente la copertura parzialmente la copertura

Tipologia della copertura

.....

.....

Pendenza della copertura

Struttura della copertura

.....

.....

Calpestabilità della copertura SI NO

Presenza di elementi sfondabili SI NO

Presenza di parti elettriche o in tensione a distanza non regolamentare SI NO

Presenza di impianti tecnologici in copertura SI NO

Presenza di dislivelli tra parti della copertura SI NO

Percorso di accesso alla copertura interno esterno

Permanente

.....

Non permanente

.....

Accesso alla copertura

interno

esterno

Permanente

Non permanente

Modalità di lavoro

caduta totalmente prevenuta (impedita) su tutta la copertura

caduta totalmente prevenuta (impedita) su parti della copertura

Arresto caduta

DPI utilizzabili

La disciplina dei DPI da utilizzare non è consentita all'impresa installatrice.

Si indicano le condizioni obbligatorie da rispettare:

- Gli operatori devono indossare una imbracatura (UNI EN 361);
- I DPI da utilizzare per modalità di lavoro in arresto caduta devono essere dotati di assorbitore di energia.

Descrizione modalità di transito e lavoro in copertura

.....
.....
.....
.....
.....
.....
.....
.....

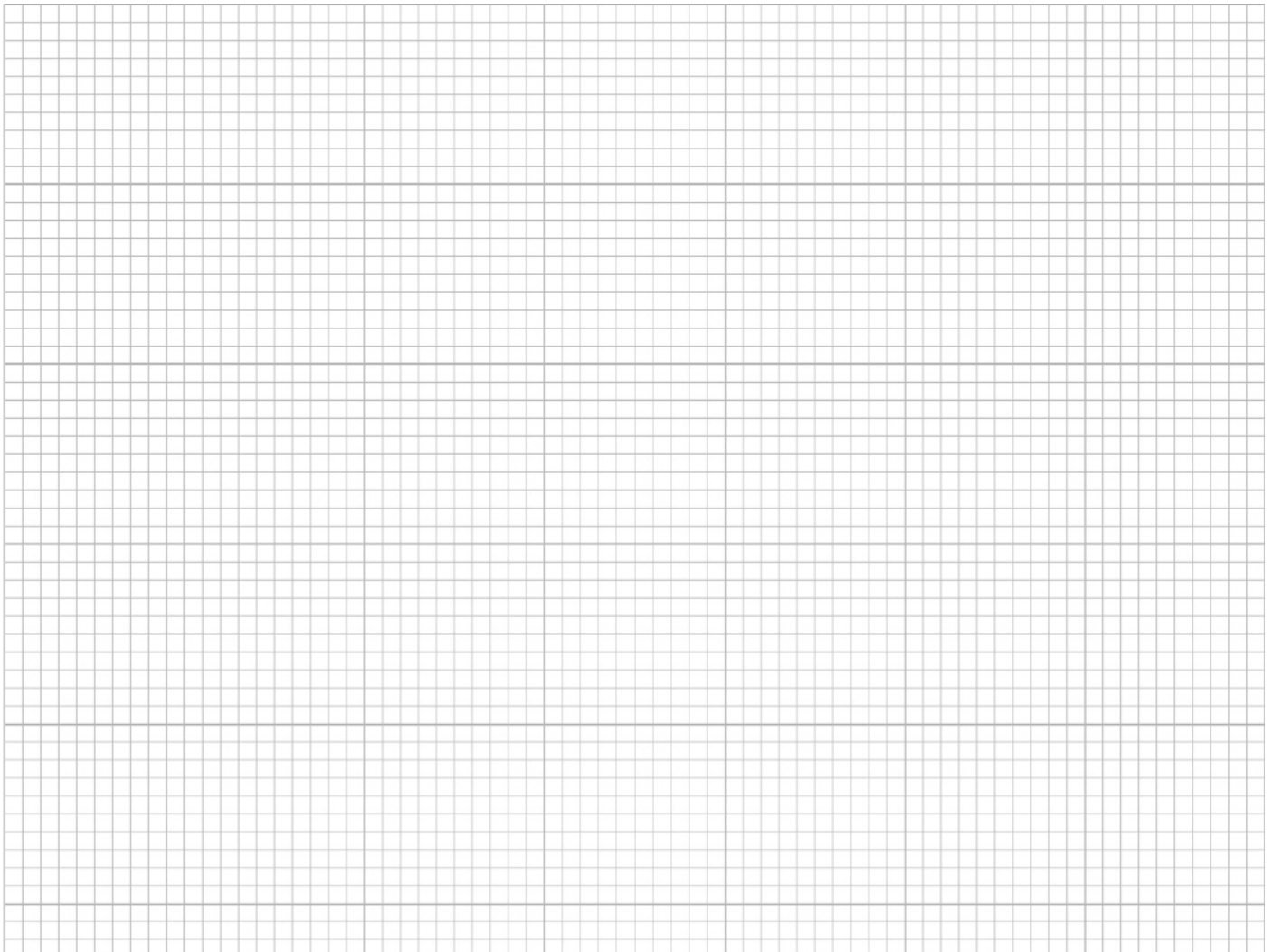
Valutazioni e prescrizioni aggiuntive

.....
.....
.....
.....
.....

SEZIONE 4 - Specifiche lavori in copertura
Da compilare in assenza di Elaborato Grafico di Copertura

Modifiche / specifiche in opera rispetto alla previsione dell'Elaborato Grafico di Copertura in merito a:

- Calpestabilità della copertura
-
- Presenza di elementi sfondabili
-
- Percorso di accesso alla copertura
-
- Accesso alla copertura
-
- Modalità di transito e lavoro in copertura
-
-
- Valutazioni e prescrizioni aggiuntive
-



Riportare la pianta della copertura debitamente quotata con il posizionamento / classe / tipologia dei dispositivi installati e distanze degli stessi tra loro e dai punti rilevabili per individuarne correttamente la posizione

DICHIARAZIONE DI CORRETTA INSTALLAZIONE

Il sottoscritto in qualità di
Titolare / Legale rappresentante dell'impresa
Con sede legale in (.....) CAP
Via N.
P. IVA / C.F. Tel Fax

DICHIARA

Che i dispositivi di ancoraggio elencati in dettaglio nel presente fascicolo e posti in opera nel fabbricato sito in:

..... (.....) CAP
Via N.
Di proprietà

SONO STATI INSTALLATI CORRETTAMENTE

Nel rispetto:

- Delle indicazioni fornite da REGO e riportate nel Manuale di Installazione dei singoli dispositivi
- Per il posizionamento:
 - Nel rispetto dell'Elaborato Grafico di Copertura
 - Come da planimetria allegata
- Delle norme generali di buona tecnica e specifiche per l'utilizzo / montaggio dei dispositivi e dei relativi componenti
- Delle modalità di fissaggio alle strutture
 - Riportate nella Relazione di Calcolo a firma di:
 - Ritenute idonee per i dispositivi in oggetto
(eseguito nel rispetto delle prescrizioni del produttore del sistema di fissaggio)
- Altro:

Data installazione
e messa in esercizio sistema :

TIMBRO E FIRMA
DELL'INSTALLATORE

.....

■ Note:

.....

.....

.....

REGISTRO INTERVENTI DI ISPEZIONE E MANUTENZIONE

Indicazioni generali

Tutte le informazioni di seguito riportate sono rivolte ai proprietari, gestori, responsabili della sicurezza, della struttura o copertura sulla quale sono installati i dispositivi.

Le ispezioni ed i controlli periodici, gli interventi di manutenzione ordinaria, gli interventi di manutenzione straordinaria, devono essere effettuati da personale qualificato e specializzato.

Di ogni intervento deve rimanere adeguata verbalizzazione e deve essere annotato sul registro riportato di seguito.

Ispezione periodica

E' fatto d'obbligo eseguire sui dispositivi interventi di ispezione, con cadenza riportata nel manuale di uso e manutenzione del dispositivo installato ed al più non oltre i **2 anni** per i controlli relativi al sistema di ancoraggio e 4 anni per i controlli relativi alla struttura di supporto e agli ancoranti.

L'elevato grado di protezione alla corrosione, la qualità e l'affidabilità dei componenti e sistemi REGO, consente ispezioni di semplice esecuzione.

Per le specifiche operazioni di ispezione ordinaria da eseguire su ogni singolo dispositivo installato, consultare la scheda di manutenzione fornita da REGO e l'elenco dei controlli dettati dalla UNI 11560:2014 che riportiamo di seguito:

SCHEMA ASSISTENZA ALLA PROCEDURA DI ISPEZIONE PERIODICA

COMPONENTE	Cc	ISPEZIONE PRIMA DELL'USO	ISPEZIONE PERIODICA
Sistema di ancoraggio	Impermeabilizzazione	V	V
	Usura	V	V
	Ossidazione/corrosione	V	V
	Deformazioni dei componenti	V	V/S
	Deformazioni anomale della fune	V	V
	Tensionamento della fune	N	S
	Serraggio dei dadi e dei bulloni dei dispositivi a vista	V	S
	Stato delle eventuali parti mobili	V/F	F
	Pulizia	N	S
Struttura di supporto e ancoranti	Infiltrazioni	N	V
	Ancoranti	V	V/S
	Fessure e/o corrosione e/o degrado	N	V/S
	Idoneità strutturale	N	V/S
	Tarli, muffe, etc.	N	V/S
	Pulizia	N	S
Legenda	F = controllo funzionale. N = nessun controllo. S = controllo strumentale. V = controllo visivo.		

Ogni intervento di ispezione obbliga l'operatore/ispettore all'assunzione di responsabilità per quanto di propria competenza.

Ispezione straordinaria

Si definisce ispezione straordinaria un intervento conseguente alla messa fuori servizio di tutto o parte di un sistema di ancoraggio a causa di un evento dannoso (caduta), oppure ad esempio in presenza di un difetto riscontrato, che ne ha determinato l'impossibilità d'uso.

Obiettivo della verifica ispettiva straordinaria è di riuscire a rendere nuovamente disponibile all'uso, il sistema di ancoraggio nella sua interezza, attraverso l'individuazione degli interventi necessari al ripristino delle caratteristiche prestazionali iniziali con le modalità fissate da Rego e con l'eventuale consulenza di un progettista qualificato.

La rimessa in servizio del sistema di ancoraggio comporta l'assunzione di responsabilità da parte del manutentore e dell'eventuale ispettore intervenuto.

Nel caso che l'intervento comporti la necessità della sostituzione completa di un dispositivo di ancoraggio e quindi del rifacimento di un nuovo fissaggio, il manutentore deve rilasciare una dichiarazione di corretta posa, eventualmente supportata dalle indicazioni del fabbricante e/o relazioni di calcolo.

Manutenzione

La manutenzione deve essere effettuata se evidenziata la necessità a seguito di ispezione straordinaria.
Qualora vengano sostituiti componenti il manutentore deve rilasciare apposita dichiarazione di corretta esecuzione.

Registrazione

L'ispezione al montaggio, le ispezioni periodiche, le ispezioni straordinarie e gli interventi di manutenzione devono essere registrati su schede di registrazione, accuratamente conservate dal committente.

Rego mette a disposizione degli installatori / manutentori schede di registrazione per le attività inerenti i propri prodotti.

Nota bene:

Non sono consentiti interventi di ripristino, modifica o sostituzione dei dispositivi eseguiti con componenti o ricambi non a marchio REGO.

ISPEZIONE DEL _____	<input type="checkbox"/> ORDINARIA/PERIODICA	<input type="checkbox"/> SOLO SISTEMA DI ANCORAGGIO (ogni 2 anni)
		<input type="checkbox"/> SISTEMA DI ANCORAGGIO STRUTTURALE SUPPORTO E ANCORANTI (ogni 4 anni)
	<input type="checkbox"/> STRAORDINARIA	
DITTA CHE ESEGUE L'INTERVENTO _____		
ESITO ISPEZIONE	<input type="checkbox"/> POSITIVO	IL SISTEMA DI ANCORAGGIO E' IDONEO; PROSSIMO INTERVENTO PROGRAMMATO PER _____
	<input type="checkbox"/> NEGATIVO	VEDASI RAPPORTO DI VERIFICA <u>IL SISTEMA DI ANCORAGGIO NECESSITA DI UN INTERVENTO MANUTENTIVO STRAORDINARIO:</u>
<div style="border: 1px solid black; width: 150px; height: 60px; margin: 0 auto; text-align: center; font-size: 8px;">Timbro e firma ditta incaricata</div>		IMPIANTO FUORI SERVIZIO <input type="checkbox"/> TOTALE <input type="checkbox"/> PARZIALE

PER PRESA VISIONE IL PROPRIETARIO / RESPONSABILE		

ISPEZIONE DEL _____	<input type="checkbox"/> ORDINARIA/PERIODICA	<input type="checkbox"/> SOLO SISTEMA DI ANCORAGGIO (ogni 2 anni)
		<input type="checkbox"/> SISTEMA DI ANCORAGGIO STRUTTURALE SUPPORTO E ANCORANTI (ogni 4 anni)
	<input type="checkbox"/> STRAORDINARIA	
DITTA CHE ESEGUE L'INTERVENTO _____		
ESITO ISPEZIONE	<input type="checkbox"/> POSITIVO	IL SISTEMA DI ANCORAGGIO E' IDONEO; PROSSIMO INTERVENTO PROGRAMMATO PER _____
	<input type="checkbox"/> NEGATIVO	VEDASI RAPPORTO DI VERIFICA <u>IL SISTEMA DI ANCORAGGIO NECESSITA DI UN INTERVENTO MANUTENTIVO STRAORDINARIO:</u>
<div style="border: 1px solid black; width: 150px; height: 60px; margin: 0 auto; text-align: center; font-size: 8px;">Timbro e firma ditta incaricata</div>		IMPIANTO FUORI SERVIZIO <input type="checkbox"/> TOTALE <input type="checkbox"/> PARZIALE

PER PRESA VISIONE IL PROPRIETARIO / RESPONSABILE		

ISPEZIONE DEL _____ ORDINARIA/PERIODICA SOLO SISTEMA DI ANCORAGGIO (ogni 2 anni)

STRAORDINARIA SISTEMA DI ANCORAGGIO STRUTTURALE
SUPPORTO E ANCORANTI (ogni 4 anni)

DITTA CHE ESEGUE L'INTERVENTO _____

ESITO ISPEZIONE POSITIVO IL SISTEMA DI ANCORAGGIO E' IDONEO;
PROSSIMO INTERVENTO PROGRAMMATO PER _____

NEGATIVO VEDASI RAPPORTO DI VERIFICA
IL SISTEMA DI ANCORAGGIO NECESSITA DI UN
INTERVENTO MANUTENTIVO STRAORDINARIO: IMPIANTO FUORI SERVIZIO

TOTALE
 PARZIALE

Timbro e firma ditta incaricata

PER PRESA VISIONE IL PROPRIETARIO / RESPONSABILE _____

ISPEZIONE DEL _____ ORDINARIA/PERIODICA SOLO SISTEMA DI ANCORAGGIO (ogni 2 anni)

STRAORDINARIA SISTEMA DI ANCORAGGIO STRUTTURALE
SUPPORTO E ANCORANTI (ogni 4 anni)

DITTA CHE ESEGUE L'INTERVENTO _____

ESITO ISPEZIONE POSITIVO IL SISTEMA DI ANCORAGGIO E' IDONEO;
PROSSIMO INTERVENTO PROGRAMMATO PER _____

NEGATIVO VEDASI RAPPORTO DI VERIFICA
IL SISTEMA DI ANCORAGGIO NECESSITA DI UN
INTERVENTO MANUTENTIVO STRAORDINARIO: IMPIANTO FUORI SERVIZIO

TOTALE
 PARZIALE

Timbro e firma ditta incaricata

PER PRESA VISIONE IL PROPRIETARIO / RESPONSABILE _____

ISPEZIONE DEL _____ ORDINARIA/PERIODICA SOLO SISTEMA DI ANCORAGGIO (ogni 2 anni)

STRAORDINARIA SISTEMA DI ANCORAGGIO STRUTTURALE
SUPPORTO E ANCORANTI (ogni 4 anni)

DITTA CHE ESEGUE L'INTERVENTO _____

ESITO ISPEZIONE POSITIVO IL SISTEMA DI ANCORAGGIO E' IDONEO;
PROSSIMO INTERVENTO PROGRAMMATO PER _____

NEGATIVO VEDASI RAPPORTO DI VERIFICA
IL SISTEMA DI ANCORAGGIO NECESSITA DI UN
INTERVENTO MANUTENTIVO STRAORDINARIO: IMPIANTO FUORI SERVIZIO

TOTALE
 PARZIALE

Timbro e firma ditta incaricata

PER PRESA VISIONE IL PROPRIETARIO / RESPONSABILE _____

RAPPORTO SINTETICO DI VERIFICA MESSA FUORI SERVIZIO DEL SISTEMA

FUORI SERVIZIO TOTALE
 PARZIALE: IDENTIFICATIVO DISPOSITIVI / COMPONENTI

CAUSA RISCONTRATA USURA OSSIDAZIONE / CORROSIONE
 DEFORMAZIONE ANOMALA
 BLOCCO TENSIONAMENTO FUNE
 DEPERIMENTO SUPPORTO STRUTTURALE
 ALTRO

INTERVENTI CONSIGLIATI

Data VERIFICA EFFETTUATA DA PER PRESA VISIONE
TIMBRO E FIRMA IL PROPRIETARIO/RESPONSABILE

RAPPORTO SINTETICO DI VERIFICA MESSA FUORI SERVIZIO DEL SISTEMA

FUORI SERVIZIO TOTALE
 PARZIALE: IDENTIFICATIVO DISPOSITIVI / COMPONENTI

CAUSA RISCONTRATA USURA OSSIDAZIONE / CORROSIONE
 DEFORMAZIONE ANOMALA
 BLOCCO TENSIONAMENTO FUNE
 DEPERIMENTO SUPPORTO STRUTTURALE
 ALTRO

INTERVENTI CONSIGLIATI

Data VERIFICA EFFETTUATA DA PER PRESA VISIONE
TIMBRO E FIRMA IL PROPRIETARIO/RESPONSABILE

RAPPORTO SINTETICO DI VERIFICA MESSA FUORI SERVIZIO DEL SISTEMA

FUORI SERVIZIO TOTALE
 PARZIALE: IDENTIFICATIVO DISPOSITIVI / COMPONENTI

CAUSA RISCONTRATA USURA OSSIDAZIONE / CORROSIONE
 DEFORMAZIONE ANOMALA
 BLOCCO TENSIONAMENTO FUNE
 DEPERIMENTO SUPPORTO STRUTTURALE
 ALTRO

INTERVENTI CONSIGLIATI

Data VERIFICA EFFETTUATA DA PER PRESA VISIONE
TIMBRO E FIRMA IL PROPRIETARIO/RESPONSABILE



RAPPORTO SINTETICO DI VERIFICA MESSA FUORI SERVIZIO DEL SISTEMA

FUORI SERVIZIO TOTALE
 PARZIALE: IDENTIFICATIVO DISPOSITIVI / COMPONENTI

CAUSA RISCONTRATA USURA OSSIDAZIONE / CORROSIONE
 DEFORMAZIONE ANOMALA
 BLOCCO TENSIONAMENTO FUNE
 DEPERIMENTO SUPPORTO STRUTTURALE
 ALTRO

INTERVENTI CONSIGLIATI

Data VERIFICA EFFETTUATA DA PER PRESA VISIONE
TIMBRO E FIRMA IL PROPRIETARIO/RESPONSABILE

RAPPORTO SINTETICO DI VERIFICA MESSA FUORI SERVIZIO DEL SISTEMA

FUORI SERVIZIO TOTALE
 PARZIALE: IDENTIFICATIVO DISPOSITIVI / COMPONENTI

CAUSA RISCONTRATA USURA OSSIDAZIONE / CORROSIONE
 DEFORMAZIONE ANOMALA
 BLOCCO TENSIONAMENTO FUNE
 DEPERIMENTO SUPPORTO STRUTTURALE
 ALTRO

INTERVENTI CONSIGLIATI

Data VERIFICA EFFETTUATA DA PER PRESA VISIONE
TIMBRO E FIRMA IL PROPRIETARIO/RESPONSABILE

RAPPORTO SINTETICO DI VERIFICA MESSA FUORI SERVIZIO DEL SISTEMA

FUORI SERVIZIO TOTALE
 PARZIALE: IDENTIFICATIVO DISPOSITIVI / COMPONENTI

CAUSA RISCONTRATA USURA OSSIDAZIONE / CORROSIONE
 DEFORMAZIONE ANOMALA
 BLOCCO TENSIONAMENTO FUNE
 DEPERIMENTO SUPPORTO STRUTTURALE
 ALTRO

INTERVENTI CONSIGLIATI

Data VERIFICA EFFETTUATA DA PER PRESA VISIONE
TIMBRO E FIRMA IL PROPRIETARIO/RESPONSABILE



REGO S.r.l. S.B.

Via G. Di Vittorio, 79/M

50053 Empoli (FI)

T +39 0571 417189

info@rego.it

www.rego.it

REGO



AIPAA 
associazione italiana per
l'anticaduta e l'antinfartunistica