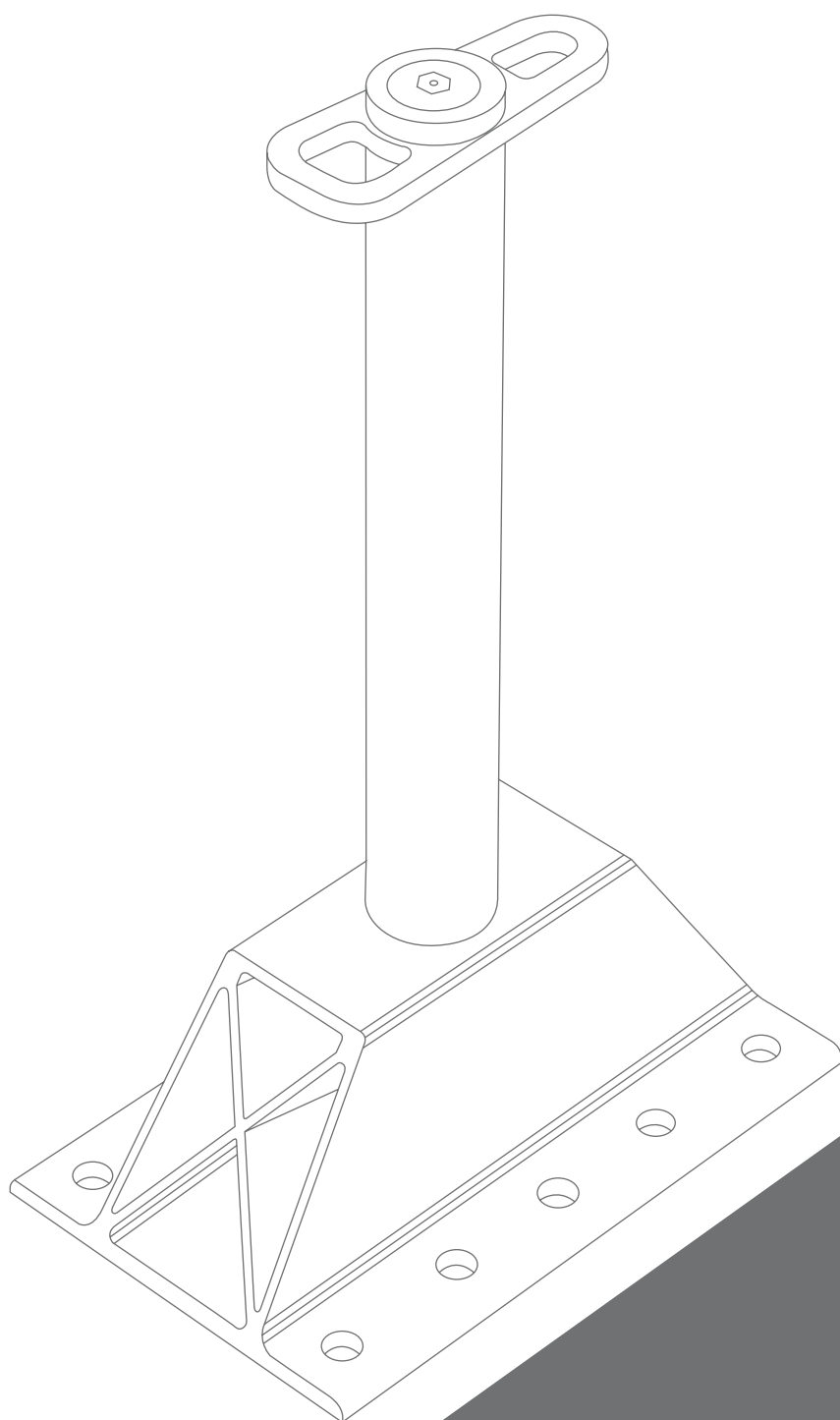


# DOCUMENTI TECNICI

Documentazione di installazione, conformità e manutenzione.





<b>INDICAZIONI GENERALI</b>	<b>4</b>
<b>PRESCRIZIONI</b>	<b>5</b>
<b>DOCUMENTAZIONE NECESSARIA</b>	<b>6</b>
Dichiarazione di conformità	<b>7</b>
<b>DOCUMENTI DA COMPILARE</b>	<b>9</b>
Dichiarazione di corretta installazione	<b>16</b>
Registro interventi di ispezione	<b>17</b>
Registro accessi di copertura e/o utilizzo dispositivi	<b>22</b>

Gentile Cliente,

Grazie per aver acquistato un prodotto REGO.

Tutti i dati contenuti in questo Documento costituiscono la definizione ed il completamento del processo di installazione dei dispositivi REGO.

Il presente Documento deve essere consegnato al Committente dei lavori e conservato dal proprietario e/o amministratore dell'immobile, responsabili dell'accesso alla copertura del fabbricato e della messa a disposizione dei futuri utilizzatori e/o manutentori del presente Documento nonché della corretta presa visione, compilazione e sottoscrizione dello stesso.

Ogni figura tecnica e/o operatore deve essere persona qualificata e dotata di capacità ed esperienza tale da permettere la corretta comprensione di tutti i dati riportati nel presente fascicolo.



IL PERSONALE CHE UTILIZZA DISPOSITIVI DI ANCORAGGIO CONTRO IL RISCHIO DI CADUTA DALL'ALTO DEVE ESSERE IN POSSESSO DI ADEGUATA FORMAZIONE E ADDESTRAMENTO, NONCHE' INFORMATO SULL'UTILIZZO COMBINATO DI DISPOSITIVI DI ANCORAGGIO E SISTEMI ANTICADUTA.

## INDICAZIONI GENERALI

Il presente Documento non rappresenta il Manuale di Installazione ed Uso che è stato fornito da REGO unitamente ai prodotti, ed i cui contenuti sono interamente disponibili sul sito [www.rego.it](http://www.rego.it)

Il Manuale di Installazione ed Uso è parte integrante e sostanziale del presente fascicolo.

Una volta effettuata l'installazione dei dispositivi;

## L'INSTALLATORE

- Compila e appone dove previsto le targhette identificative dei dispositivi di ancoraggio installati;
- Compila in ogni sua parte le Schede e le Dichiarazioni di propria spettanza contenute nel presente Documento;
- Consegna la documentazione al Committente dei lavori, proprietario o amministratore dell'immobile.



## PRESCRIZIONI

- la progettazione della configurazione attuale di un sistema di ancoraggio in copertura dovrebbe essere svolta da progettista qualificato. Ad esso compete l'individuazione e scelta del dispositivo di ancoraggio più opportuno nonché la definizione del corretto posizionamento.
- L'installazione di ogni dispositivo di ancoraggio dovrebbe essere preceduta dal progetto del sistema di fissaggio più opportuno in relazione alla tipologia e conformazione del sub-strato presente. Rego consiglia di avvalersi di professionisti qualificati in campo strutturale.
- L'ispezione e la manutenzione dei dispositivi di ancoraggio installati deve essere effettuata da personale qualificato ed informato sulle caratteristiche tecniche dei prodotti a marchio Rego.
- La posa in opera di ogni dispositivo deve rispettare quanto previsto nel progetto in termini di tipologia di dispositivo di ancoraggio prescelto e suo posizionamento.
- Per ambienti con aggressività atmosferica medio-alta (zone costiere o industriali), previa scelta del dispositivo con maggior grado di protezione, si consiglia una maggiore attenzione nei controlli.
- Il manutentore è garante del mantenimento delle caratteristiche progettuali iniziali del sistema di ancoraggio e può decidere dell'eventuale necessità della messa fuori servizio di tutta o di una parte del sistema.

***Tutti i dispositivi di ancoraggio progettati e prodotti da REGO, devono essere utilizzati obbligatoriamente con dispositivi di protezione individuale (DPI) rispondenti alle norme tecniche di settore e di prodotto vigenti, dotati di assorbitore di energia. Sono destinati ad uso nel campo dell'ingegneria civile e ogni uso improprio declina Rego s.r.l. da ogni responsabilità.***

---

***La ditta produttrice opera in regime di qualità ed assicura che il prodotto da Voi acquistato è esente da difetti.***



***I dispositivi non possono essere modificati o alterati nei materiali o nei sistemi di protezione alla corrosione.***

***Si declina ogni responsabilità per difetti non imputabili al fabbricante.***

---

**Le normative nazionali, regionali, locali richiedono la predisposizione e la redazione di Documenti specifici per l'installazione di dispositivi di ancoraggio.**

**Ad oggi le varie normative non risultano tra loro coordinate e pertanto sono richiesti Documenti che in tali casi si presenta con diversa denominazione e contenuto.**

**Il presente fascicolo è redatto in conformità alla UNI 11560:2014 che ne detta i contenuti minimi. Si invita l'utente e le figure tecniche responsabili a verificare l'applicabilità in riferimento alle normative locali.**

### **Fascicolo del sistema di ancoraggio - Elaborato Tecnico della Copertura**

Il fascicolo del sistema di ancoraggio o più specificatamente l'Elaborato Tecnico della Copertura è il documento base che raccoglie l'insieme degli atti redatti a supporto della progettazione, installazione e rendicontazione di un qualsiasi impianto.

In occasioni di varianti in corso d'opera interessanti anche la copertura il Fascicolo dovrà essere eventualmente aggiornato entro e comunque il termine dei lavori.

Sostanzialmente il Fascicolo può essere suddiviso idealmente in due parti rispetto alla fase vera e propria dell'installazione.

### **Documenti ANTE-INSTALLAZIONE**

Costituiscono l'insieme dei documenti che necessariamente devono essere redatti prima di dar corso alla fase di installazione.

#### **1) ELABORATI GRAFICI: in scala adeguata, si dovranno indicare:**

- L'ubicazione dei percorsi, degli accessi, degli elementi protettivi per il transito e l'esecuzione dei lavori di copertura;
- Punti di accesso alla copertura;
- Presenza di eventuali dispositivi di ancoraggio;
- Presenza di linee di ancoraggio o punti fissi;
- Specifiche tecniche sulle caratteristiche minime e tipologiche dei dispositivi e le linee di ancoraggio, nonché i punti fissi.

#### **2) Relazione Tecnica Illustrativa**

Sulla base della valutazione del rischio si dovrà relazionare in merito:

- Soluzioni progettuali adottate con eventuali specifiche tecniche o motivazioni che hanno condotto alle scelte effettuate;
- Rispetto delle misure preventive e protettive;
- Eventuale mancata adozione di misure di tipo permanente anziché di tipo provvisorio e caratteristiche tecniche di queste ultime;
- Scelta di dispositivi di protezione individuali piuttosto che collettivi.

**Laddove richiesto REGO predispone un elaborato grafico contenente il progetto di massima dei dispositivi e dei sistemi di ancoraggio.**

**Tale elaborato grafico risulta esplicativo della progettazione effettuata ma non sostituisce il progetto della messa in sicurezza della copertura e non modifica le responsabilità delle figure coinvolte.**

**Su richiesta REGO fornisce progettazioni complete ed esecutive con redazione completa di tutti i documenti a firma di professionista abilitato.**

**DICHIARAZIONE DI CONFORMITA'**

Protezione contro le cadute dall'alto

DISPOSITIVI DI ANCORAGGIO

**UNI EN 795:2012 - UNI EN CEN/TS 16415:2013 - UNI 11578:2015**

**REGO S.r.l.**

SEDE LEGALE E OPERATIVA:

Via Impruneta, 34 - 50056 MONTELUPO FIORENTINO (FI)

ISO 9001

**DICHIARA**

**che i dispositivi di ancoraggio:**

<b>H - Stop HI</b>	Tipo <b>C</b> (rap. prova n° 00661)	Tipo <b>A</b> (rap. prova n° 00119)
<b>H - Stop Inox</b>	Tipo <b>C</b> (rap. prova n° 00333)	Tipo <b>A</b> (rap. prova n° 00334)
<b>H - Stop Zinco</b>	Tipo <b>C</b> (rap. prova n° 00332)	Tipo <b>A</b> (rap. prova n° 00335)
<b>V - Stop Zinco</b>	Tipo <b>C</b> (rap. prova n° 00336)	Tipo <b>A</b> (rap. prova n° 00338)
<b>V - Stop Inox</b>	Tipo <b>C</b> (rap. prova n° 00337)	Tipo <b>A</b> (rap. prova n° 00339)
<b>F - Stop CAT</b>	Tipo <b>C</b> (rap. prova n° 00186)	Tipo <b>A</b> (rap. prova n° 00187)
<b>Turn Pole H-Stop HI</b>	Tipo <b>A</b> (rap. prova n° 00662)	
<b>Turn Pole H-Stop Inox</b>	Tipo <b>A</b> (rap. prova n° 00321)	
<b>Turn Pole H-Stop Zinco</b>	Tipo <b>A</b> (rap. prova n° 00320)	
<b>Pin Zinco</b>	Tipo <b>A</b> (rap. prova n° 00322)	
<b>Pin Inox</b>	Tipo <b>A</b> (rap. prova n° 00323)	
<b>Ring</b>	Tipo <b>A</b> (rap. prova n° 00324)	
<b>Under Fix</b>	Tipo <b>A</b> (rap. prova n° 00325)	
<b>Under Flex singolo</b>	Tipo <b>A</b> (rap. prova n° 00737)	
<b>Under Flex multiplo</b>	Tipo <b>A</b> (rap. prova n° 00736)	
<b>Plate X</b>	Tipo <b>A</b> (rap. prova n° 00359)	
<b>Plate A F-Stop CAT</b>	Tipo <b>A</b> (rap. prova n° 00359)	
<b>R - Stop</b>	Tipo <b>D</b> (rap. prova n° 01178)	

**Sono ideati, progettati, realizzati e testati nel rispetto delle norme  
UNI EN 795:2012 - UNI EN CEN/TS 16415:2013 - UNI 11578:2015**

Le caratteristiche tecniche dei prodotti e le relative modalità di utilizzo sono riportate nella documentazione tecnica contenuta nel Manuale di Installazione, uso e manutenzione o reperibile sul sito

[www.rego.it](http://www.rego.it)



Montelupo Fiorentino (FI)

30.06.2021

(rev\_06)

REGO S.r.l.

Direttore Tecnico

**Ing. Valerio Marini**

### 3) Relazione di Calcolo

La relazione di calcolo rappresenta il progetto strutturale del sistema di fissaggio di ogni dispositivo di ancoraggio in relazione alla tipologia e conformazione del sub-strato esistente, deve essere redatta da un professionista strutturista abilitato e contenere:

- La verifica della resistenza degli elementi strutturali della copertura alle azioni trasmesse dai dispositivi installati;
- Verifica del sistema di fissaggio suddivisa per tipologia di dispositivo e sub-strato.

***Laddove non sussista l'obbligo di deposito di un progetto strutturale, Rego consiglia sempre di avvalersi della consulenza di un professionista e mette a disposizione indicazioni di fissaggio tipizzate per l'installazione dei soli dispositivi Rego. L'indicazione di fissaggio non sostituiscono la relazione di calcolo e non comportano per Rego le assunzioni di responsabilità connesse alle modalità di installazione.***

***Rego s.r.l. mette a disposizione di ogni cliente un network di professionisti qualificati in grado di redigere in tutto il territorio italiano progettazioni strutturali e valutazioni della sicurezza di ogni tipo di sistema di fissaggio .***

## Documenti POST - INSTALLAZIONE

L'insieme di questi documenti sono redatti al completamento dell'installazione da parte di tutte le figure responsabili coinvolte.

### 4) Elaborati grafici definitivi:

- In funzione della evoluzione dei lavori sarà necessario aver cura dell'eventuale aggiornamento sulla reale posizione e tipologia dei dispositivi di ancoraggio installati nonché specifica dettagliata degli stessi in merito a tipo, marca e modello, numero massimo di utilizzatori

### 5) DICHIARAZIONE DI CONFORMITA' RILASCIATA DAL PRODUTTORE per:

- Ciascun tipo di dispositivo di ancoraggio installato.

### 6) DICHIARAZIONE DI CORRETTA INSTALLAZIONE redatta a cura dell'installatore riguardante:

- La corretta installazione di dispositivi di ancoraggio, linee di ancoraggio e/o punti fissi;
- Il rispetto delle norme di buona tecnica;
- Il rispetto delle prescrizioni della Relazione di calcolo;
- Il rispetto delle indicazioni del produttore e dei contenuti degli elaborati di progetto.

### 7) MANUALE D'USO E MANUTENZIONE

### 8) REGISTRO ISPEZIONI





# COMPILAZIONE TARGHETTE

## TARGHETTA DI ACCESSO ALLA COPERTURA

MODALITA' DI ACCESSO ALLA COPERTURA	
 	
1 - Per l'utilizzo del dispositivo di ancoraggio seguire le modalità di accesso e transito sulla copertura e le raccomandazioni di utilizzo dei dispositivi contenute nel fascicolo tecnico e manuale d'uso.	
2 - Utilizzate solo sistemi anticaduta (DPI) muniti di assorbitore d'energia secondo la EN 355.	
3 - Il sistema anticaduta (DPI) deve essere indossato prima di accedere alla copertura.	
4 - Verificare sul fascicolo tecnico che il dispositivo di ancoraggio sia stato ispezionato, controllato periodicamente e sia in servizio.	
	info@regosecurity.com - www.regosecurity.com  800.943.413

### ISTRUZIONI PER LA COMPILAZIONE

Non vi sono parti da compilare. La targhetta deve essere posizionata in prossimità dell'accesso alla copertura, in luogo visibile che consenta la facile consultazione per gli operatori.

## TARGHETTA IDENTIFICATIVA PUNTI DI ANCORAGGIO TIPO A

PUNTO DI ANCORAGGIO TIPO A	
UNI EN 795:2012-TS 16415:2013 - UNI 11578:2015	
 	
Utilizzare il dispositivo di ancoraggio solo dopo aver letto le istruzioni e raccomandazioni contenute nel manuale d'uso.	
ATTENZIONE: Utilizzare il dispositivo con DPI conformi alla normativa in materia.	
Numero massimo di utilizzatori	2 Persona
Data di installazione (gg/mm/aa)	<input type="text"/>
	

### ISTRUZIONI PER LA COMPILAZIONE

Tutti i dispositivi di ancoraggio in TIPO A riportano le indicazioni obbligatorie per legge in modo indelebile mediante incisione laser. Tutti i dispositivi di ancoraggio dotati di targhetta aggiuntiva devono essere completati con data di installazione. Per i dispositivi non dotati di targhetta aggiuntiva, fa fede la data di installazione riportata nella Dichiarazione di Corretta Installazione.

## TARGHETTA IDENTIFICATIVA LINEE DI ANCORAGGIO TIPO C

LINEA DI ANCORAGGIO FLESSIBILE - TIPO A/C	
UNI EN 795:2012-TS 16415:2013 - UNI 11578:2015	
 	
Utilizzare il dispositivo di ancoraggio solo dopo aver letto le istruzioni e raccomandazioni contenute nel manuale d'uso.	
ATTENZIONE: Utilizzare il dispositivo con DPI conformi alla normativa in materia.	
IMPIANTO FUORI SERVIZIO ■	
INSTALLATORE:	
Codici identificativi dispositivo	<input type="text"/>
Numero massimo di utilizzatori	<input type="text"/>
Tirante d'aria minimo (m)	<input type="text"/>
Data di installazione (gg/mm/aa)	<input type="text"/>
Ispezione periodica Sistema di ancoraggio	<input type="text"/> <input type="text"/> <input type="text"/>
Ispezione periodica Supporto e ancoranti	<input type="text"/> <input type="text"/> <input type="text"/>
	info@regosecurity.com - www.regosecurity.com  800.943.413

### ISTRUZIONI PER LA COMPILAZIONE

Tutti i dispositivi di ancoraggio in tipo C riportano le indicazioni obbligatorie per legge in modo indelebile mediante incisione laser. La targhetta deve essere compilata nelle parti mancanti ed installata in prossimità della linea flessibile in TIPO C.

### ISTRUZIONI PER LA COMPILAZIONE (utilizzare pennarello indelebile):

- \*1 Riportare il numero massimo di utilizzatori (vedi manuale di installazione ed uso).
- \*2 Riportare il tirante d'aria minimo necessario per il dispositivo installato (vedi manuale di installazione ed uso);
- \*3 Riportare la data di installazione del/dei dispositivo/i;
- \*4 Riportare i dati sintetici dell'impresa installatrice;
- \*5 Riportare le date di revisione e controllo periodiche (in queste occasioni ripristinare le indicazioni poco leggibili).

### Dati ed informazioni preliminari.

#### Prima dell'installazione dei dispositivi: (barrare la casella)

- E' stato messo a disposizione dalla proprietà o da figure tecniche incaricate dallo stesso, l'Elaborato Grafico di Copertura?

SI compilare  
Sezioni 1-2

NO compilare  
Sezioni 1-2-3-4

- E' stata concordata la tipologia e la posizione dei dispositivi con la proprietà o con figure tecniche incaricate dallo stesso
- E' stato accettato un preventivo di fornitura dei dispositivi con soluzione tecnica fornita da REGO srl. (la soluzione è tacitamente avallata dalle figure responsabili dell'installazione: committente, tecnici incaricati)

### SEZIONE 1- Anagrafica installazione

#### INSTALLATORE / IMPRESA INSTALLATRICE

Ragione sociale .....

Sede legale .....

CAP ..... Città .....

Tel ..... Fax ..... e-mail .....

PIVA/C.F. ....

Responsabile installazione .....

#### CLIENTE / COMMITTENTE

Cognome/Nome o Ragione sociale .....

Sede legale .....

CAP ..... Città .....

Tel ..... Fax ..... e-mail .....

#### FABBRICATO / STABILIMENTO

Descrizione sintetica .....

.....

.....

Indirizzo/sede legale .....

CAP ..... Città .....

## SEZIONE 2- Dispositivi installati

TIPO C

H-STOP HI\*                       H-STOP\*                       V-STOP                       F-STOP CAT

Lunghezza = ..... m                      N° campate = .....                      N° deviazioni angolari = .....

Altezza Ancoraggi H-Stop Z-Stop:     25 cm                       40 cm                       50 cm                       60 cm

TIPO C

H-STOP HI\*                       H-STOP\*                       V-STOP                       F-STOP CAT

Lunghezza = ..... m                      N° campate = .....                      N° deviazioni angolari = .....

Altezza Ancoraggi H-Stop Z-Stop:     25 cm                       40 cm                       50 cm                       60 cm

TIPO C

H-STOP HI\*                       H-STOP\*                       V-STOP                       F-STOP CAT

Lunghezza = ..... m                      N° campate = .....                      N° deviazioni angolari = .....

Altezza Ancoraggi H-Stop Z-Stop:     25 cm                       40 cm                       50 cm                       60 cm

TIPO D

R-STOP

Lunghezza : ..... m                      N° Navette : .....                      Interasse Staffe : .....                      Tipologia Staffe : .....

	DESCRIZIONE ARTICOLO	ALTEZZA (cm)	QUANTITA'
TIPO A	<input type="checkbox"/> Pole H-Stop HI		
	<input type="checkbox"/> Pole H-Stop Inox		
	<input type="checkbox"/> Pole H-Stop Zinco		
	<input type="checkbox"/> Turn Pole H-Stop HI		
	<input type="checkbox"/> Turn Pole H-Stop Inox		
	<input type="checkbox"/> Turn Pole H-Stop Zinco		
	<input type="checkbox"/> Plate X		
	<input type="checkbox"/> Plate A F-Stop CAT		
	<input type="checkbox"/> Crimp F-Stop		
	<input type="checkbox"/> Pin		
	<input type="checkbox"/> Ring		
	<input type="checkbox"/> Under Flex singolo		
	<input type="checkbox"/> Under Flex multiplo		
	<input type="checkbox"/> Under Fix		
	<input type="checkbox"/>		
	<input type="checkbox"/>		
	<input type="checkbox"/>		
<input type="checkbox"/>			
<input type="checkbox"/>			
<input type="checkbox"/>			
<input type="checkbox"/>			
<input type="checkbox"/>			
<input type="checkbox"/>			

	DESCRIZIONE ARTICOLO	QUANTITA'
ACCESSORI		



### SEZIONE 3 - Specifiche lavori in copertura

In assenza di Elaborato Grafico di Copertura, o Elaborato equivalente è possibile compilare la presente sezione (Compilazione facoltativa per l'installatore)

Destinazione d'uso dell'immobile .....

L'installazione dei dispositivi riguarda  totalmente la copertura  parzialmente la copertura

Tipologia della copertura .....

.....

.....

Pendenza della copertura .....

Struttura della copertura .....

.....

.....

Calpestabilità della copertura  SI  NO

Presenza di elementi sfondabili  SI  NO

Presenza di parti elettriche o in tensione a distanza non regolamentare  SI  NO

Presenza di impianti tecnologici in copertura  SI  NO

Presenza di dislivelli tra parti della copertura  SI  NO

Percorso di accesso alla copertura  interno  esterno

Permanente .....

.....

Non permanente .....

.....

Accesso alla copertura

interno

esterno

Permanente .....

Non permanente .....

Modalità di lavoro

caduta totalmente prevenuta (impedita) su tutta la copertura

caduta totalmente prevenuta (impedita) su parti della copertura

Arresto caduta

DPI utilizzabili

La disciplina dei DPI da utilizzare non è consentita all'impresa installatrice.

Si indicano le condizioni obbligatorie da rispettare:

- Gli operatori devono indossare una imbracatura (UNI EN 361);
- I DPI da utilizzare per modalità di lavoro in arresto caduta devono essere dotati di assorbitore di energia.

Descrizione modalità di transito e lavoro in copertura

.....

.....

.....

.....

.....

.....

.....

.....

Valutazioni e prescrizioni aggiuntive

.....

.....

.....

.....

.....

**SEZIONE 4 - Specifiche lavori in copertura**  
Da compilare in assenza di Elaborato Grafico di Copertura

Modifiche / specifiche in opera rispetto alla previsione dell'Elaborato Grafico di Copertura in merito a:

Calpestabilità della copertura .....

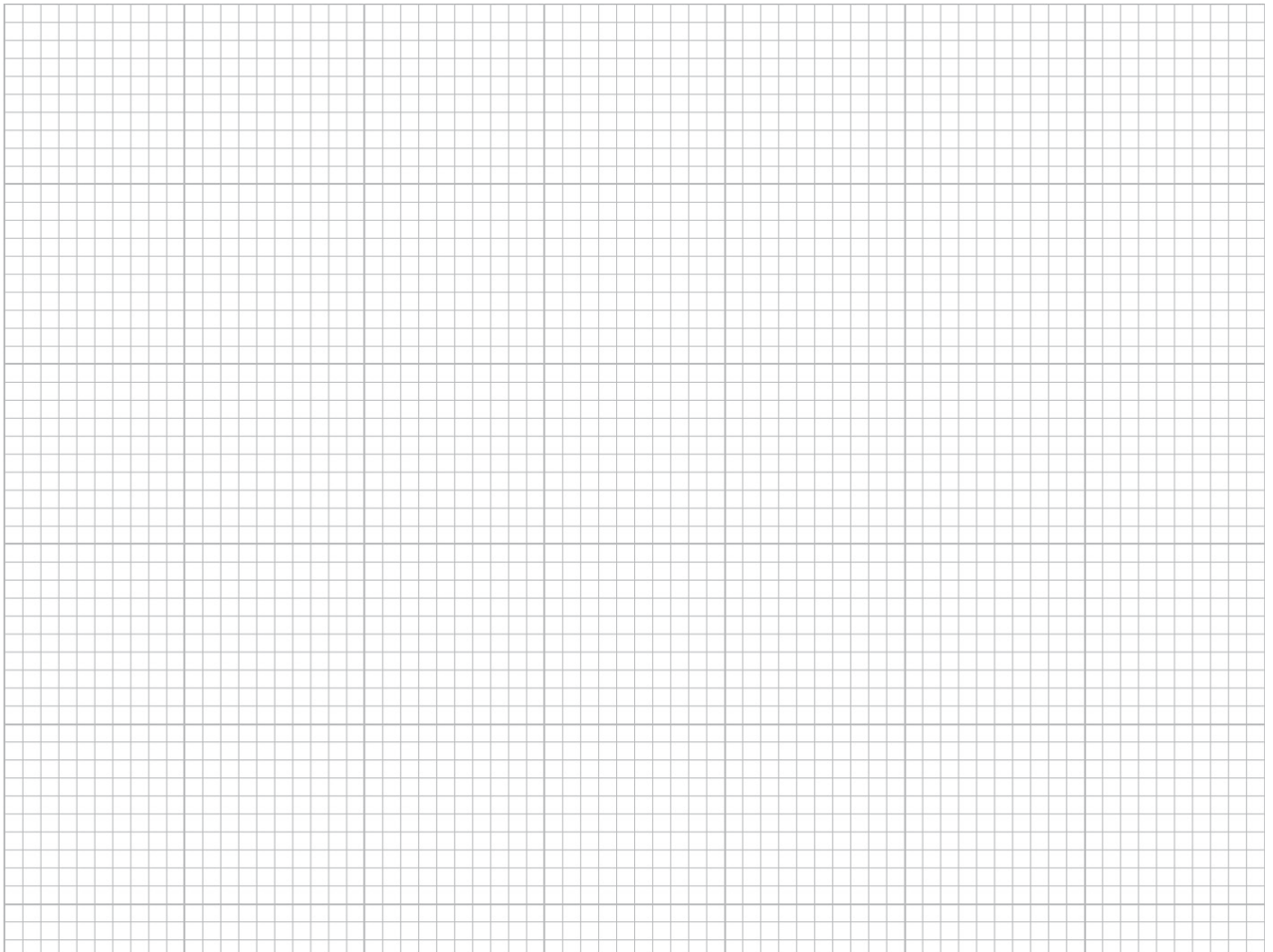
Presenza di elementi sfondabili .....

Percorso di accesso alla copertura .....

Accesso alla copertura .....

Modalità di transito e lavoro in copertura .....

Valutazioni e prescrizioni aggiuntive .....



*Riportare la pianta della copertura debitamente quotata con il posizionamento / classe / tipologia dei dispositivi installati e distanze degli stessi tra loro e dai punti rilevabili per individuarne correttamente la posizione*

## DICHIARAZIONE DI CORRETTA INSTALLAZIONE

Il sottoscritto ..... in qualità di  
Titolare / Legale rappresentante dell'impresa .....  
Con sede legale in ..... ( ..... ) CAP .....  
Via ..... N. ....  
P. IVA / C.F. .... Tel ..... Fax .....

### DICHIARA

**Che i dispositivi di ancoraggio elencati in dettaglio nel presente fascicolo e posti in opera nel fabbricato sito in:**

..... ( ..... ) CAP .....  
Via ..... N. ....  
Di proprietà .....

### SONO STATI INSTALLATI CORRETTAMENTE

#### Nel rispetto:

- Delle indicazioni fornite da REGO e riportate nel Manuale di Installazione dei singoli dispositivi
- Per il posizionamento:
  - Nel rispetto dell'Elaborato Grafico di Copertura
  - Come da planimetria allegata
- Delle norme generali di buona tecnica e specifiche per l'utilizzo / montaggio dei dispositivi e dei relativi componenti
- Delle modalità di fissaggio alle strutture
  - Riportate nella Relazione di Calcolo a firma di: .....
  - Ritenute idonee per i dispositivi in oggetto  
(eseguito nel rispetto delle prescrizioni del produttore del sistema di fissaggio)
- Altro: .....

Data installazione  
e messa in esercizio sistema : .....

TIMBRO E FIRMA  
DELL'INSTALLATORE

.....

- Note: .....





## REGISTRO INTERVENTI DI ISPEZIONE E MANUTENZIONE

### Indicazioni generali

Tutte le informazioni di seguito riportate sono rivolte ai proprietari, gestori, responsabili della sicurezza, della struttura o copertura sulla quale sono installati i dispositivi.

Le ispezioni ed i controlli periodici, gli interventi di manutenzione ordinaria, gli interventi di manutenzione straordinaria, devono essere effettuati da personale qualificato e specializzato.

Di ogni intervento deve rimanere adeguata verbalizzazione e deve essere annotato sul registro riportato di seguito.

### Ispezione periodica

E' fatto d'obbligo eseguire sui dispositivi interventi di ispezione, con cadenza riportata nel manuale di uso e manutenzione del dispositivo installato ed al più non oltre i **2 anni** per i controlli relativi al sistema di ancoraggio e 4 anni per i controlli relativi alla struttura di supporto e agli ancoranti.

L'elevato grado di protezione alla corrosione, la qualità e l'affidabilità dei componenti e sistemi REGO, consente ispezioni di semplice esecuzione.

Per le specifiche operazioni di ispezione ordinaria da eseguire su ogni singolo dispositivo installato, consultare la scheda di manutenzione fornita da REGO e l'elenco dei controlli dettati dalla UNI 11560:2014 che riportiamo di seguito:

### SCHEMA ASSISTENZA ALLA PROCEDURA DI ISPEZIONE PERIODICA

COMPONENTE	Cc	ISPEZIONE PRIMA DELL'USO	ISPEZIONE PERIODICA
Sistema di ancoraggio	Impermeabilizzazione	V	V
	Usura	V	V
	Ossidazione/corrosione	V	V
	Deformazioni dei componenti	V	V/S
	Deformazioni anomale della fune	V	V
	Tensionamento della fune	N	S
	Serraggio dei dadi e dei bulloni dei dispositivi a vista	V	S
	Stato delle eventuali parti mobili	V/F	F
	Pulizia	N	S
Struttura di supporto e ancoranti	Infiltrazioni	N	V
	Ancoranti	V	V/S
	Fessure e/o corrosione e/o degrado	N	V/S
	Idoneità strutturale	N	V/S
	Tarli, muffe, etc.	N	V/S
	Pulizia	N	S
Legenda	F = controllo funzionale. N = nessun controllo. S = controllo strumentale. V = controllo visivo.		

Ogni intervento di ispezione obbliga l'operatore/ispettore all'assunzione di responsabilità per quanto di propria competenza.

## Ispezione straordinaria

Si definisce ispezione straordinaria un intervento conseguente alla messa fuori servizio di tutto o parte di un sistema di ancoraggio a causa di un evento dannoso ( caduta), oppure ad esempio in presenza di un difetto riscontrato, che ne ha determinato l'impossibilità d'uso.

Obiettivo della verifica ispettiva straordinaria è di riuscire a rendere nuovamente disponibile all'uso, il sistema di ancoraggio nella sua interezza, attraverso l'individuazione degli interventi necessari al ripristino delle caratteristiche prestazionali iniziali con le modalità fissate da Rego e con l'eventuale consulenza di un progettista qualificato.

La rimessa in servizio del sistema di ancoraggio comporta l'assunzione di responsabilità da parte del manutentore e dell'eventuale ispettore intervenuto.

Nel caso che l'intervento comporti la necessità della sostituzione completa di un dispositivo di ancoraggio e quindi del rifacimento di un nuovo fissaggio, il manutentore deve rilasciare una dichiarazione di corretta posa, eventualmente supportata dalle indicazioni del fabbricante e/o relazioni di calcolo.

## Manutenzione

La manutenzione deve essere effettuata se evidenziata la necessità a seguito di ispezione straordinaria.  
Qualora vengano sostituiti componenti il manutentore deve rilasciare apposita dichiarazione di corretta esecuzione.

## Registrazione

L'ispezione al montaggio, le ispezioni periodiche, le ispezioni straordinarie e gli interventi di manutenzione devono essere registrati su schede di registrazione, accuratamente conservate dal committente.

Rego mette a disposizione degli installatori / manutentori schede di registrazione per le attività inerenti i propri prodotti.

## Nota bene:

Non sono consentiti interventi di ripristino, modifica o sostituzione dei dispositivi eseguiti con componenti o ricambi non a marchio REGO.

ISPEZIONE DEL _____	<input type="checkbox"/> ORDINARIA/PERIODICA	<input type="checkbox"/> SOLO SISTEMA DI ANCORAGGIO (ogni 2 anni)
		<input type="checkbox"/> SISTEMA DI ANCORAGGIO STRUTTURALE SUPPORTO E ANCORANTI (ogni 4 anni)
	<input type="checkbox"/> STRAORDINARIA	
DITTA CHE ESEGUE L'INTERVENTO _____		
ESITO ISPEZIONE	<input type="checkbox"/> POSITIVO	IL SISTEMA DI ANCORAGGIO E' IDONEO; PROSSIMO INTERVENTO PROGRAMMATO PER _____
	<input type="checkbox"/> NEGATIVO	VEDASI RAPPORTO DI VERIFICA <u>IL SISTEMA DI ANCORAGGIO NECESSITA DI UN INTERVENTO MANUTENTIVO STRAORDINARIO:</u> IMPIANTO FUORI SERVIZIO
<div style="border: 1px solid black; width: 150px; height: 50px; margin: 5px 0;">Timbro e firma ditta incaricata</div>		<input type="checkbox"/> TOTALE <input type="checkbox"/> PARZIALE
	_____ PER PRESA VISIONE IL PROPRIETARIO / RESPONSABILE	

ISPEZIONE DEL _____	<input type="checkbox"/> ORDINARIA/PERIODICA	<input type="checkbox"/> SOLO SISTEMA DI ANCORAGGIO (ogni 2 anni)
		<input type="checkbox"/> SISTEMA DI ANCORAGGIO STRUTTURALE SUPPORTO E ANCORANTI (ogni 4 anni)
	<input type="checkbox"/> STRAORDINARIA	
DITTA CHE ESEGUE L'INTERVENTO _____		
ESITO ISPEZIONE	<input type="checkbox"/> POSITIVO	IL SISTEMA DI ANCORAGGIO E' IDONEO; PROSSIMO INTERVENTO PROGRAMMATO PER _____
	<input type="checkbox"/> NEGATIVO	VEDASI RAPPORTO DI VERIFICA <u>IL SISTEMA DI ANCORAGGIO NECESSITA DI UN INTERVENTO MANUTENTIVO STRAORDINARIO:</u> IMPIANTO FUORI SERVIZIO
<div style="border: 1px solid black; width: 150px; height: 50px; margin: 5px 0;">Timbro e firma ditta incaricata</div>		<input type="checkbox"/> TOTALE <input type="checkbox"/> PARZIALE
	_____ PER PRESA VISIONE IL PROPRIETARIO / RESPONSABILE	



ISPEZIONE DEL \_\_\_\_\_  ORDINARIA/PERIODICA  SOLO SISTEMA DI ANCORAGGIO (ogni 2 anni)  
 STRAORDINARIA  SISTEMA DI ANCORAGGIO STRUTTURALE  
SUPPORTO E ANCORANTI (ogni 4 anni)

DITTA CHE ESEGUE L'INTERVENTO \_\_\_\_\_

ESITO ISPEZIONE  POSITIVO IL SISTEMA DI ANCORAGGIO E' IDONEO;  
PROSSIMO INTERVENTO PROGRAMMATO PER \_\_\_\_\_

NEGATIVO VEDASI RAPPORTO DI VERIFICA  
IL SISTEMA DI ANCORAGGIO NECESSITA DI UN  
INTERVENTO MANUTENTIVO STRAORDINARIO: IMPIANTO FUORI SERVIZIO  
 TOTALE  
 PARZIALE

Timbro e firma ditta incaricata

PER PRESA VISIONE IL PROPRIETARIO / RESPONSABILE \_\_\_\_\_

ISPEZIONE DEL \_\_\_\_\_  ORDINARIA/PERIODICA  SOLO SISTEMA DI ANCORAGGIO (ogni 2 anni)  
 STRAORDINARIA  SISTEMA DI ANCORAGGIO STRUTTURALE  
SUPPORTO E ANCORANTI (ogni 4 anni)

DITTA CHE ESEGUE L'INTERVENTO \_\_\_\_\_

ESITO ISPEZIONE  POSITIVO IL SISTEMA DI ANCORAGGIO E' IDONEO;  
PROSSIMO INTERVENTO PROGRAMMATO PER \_\_\_\_\_

NEGATIVO VEDASI RAPPORTO DI VERIFICA  
IL SISTEMA DI ANCORAGGIO NECESSITA DI UN  
INTERVENTO MANUTENTIVO STRAORDINARIO: IMPIANTO FUORI SERVIZIO  
 TOTALE  
 PARZIALE

Timbro e firma ditta incaricata

PER PRESA VISIONE IL PROPRIETARIO / RESPONSABILE \_\_\_\_\_

ISPEZIONE DEL \_\_\_\_\_  ORDINARIA/PERIODICA  SOLO SISTEMA DI ANCORAGGIO (ogni 2 anni)  
 STRAORDINARIA  SISTEMA DI ANCORAGGIO STRUTTURALE  
SUPPORTO E ANCORANTI (ogni 4 anni)

DITTA CHE ESEGUE L'INTERVENTO \_\_\_\_\_

ESITO ISPEZIONE  POSITIVO IL SISTEMA DI ANCORAGGIO E' IDONEO;  
PROSSIMO INTERVENTO PROGRAMMATO PER \_\_\_\_\_

NEGATIVO VEDASI RAPPORTO DI VERIFICA  
IL SISTEMA DI ANCORAGGIO NECESSITA DI UN  
INTERVENTO MANUTENTIVO STRAORDINARIO: IMPIANTO FUORI SERVIZIO  
 TOTALE  
 PARZIALE

Timbro e firma ditta incaricata

PER PRESA VISIONE IL PROPRIETARIO / RESPONSABILE \_\_\_\_\_

## RAPPORTO SINTETICO DI VERIFICA MESSA FUORI SERVIZIO DEL SISTEMA

FUORI SERVIZIO  TOTALE  
 PARZIALE: IDENTIFICATIVO DISPOSITIVI / COMPONENTI .....

CAUSA RISCONTRATA  USURA  OSSIDAZIONE / CORROSIONE  
 DEFORMAZIONE ANOMALA  
 BLOCCO TENSIONAMENTO FUNE  
 DEPERIMENTO SUPPORTO STRUTTURALE  
 ALTRO .....

INTERVENTI CONSIGLIATI .....

Data ..... VERIFICA EFFETTUATA DA ..... PER PRESA VISIONE .....  
TIMBRO E FIRMA IL PROPRIETARIO/RESPONSABILE

## RAPPORTO SINTETICO DI VERIFICA MESSA FUORI SERVIZIO DEL SISTEMA

FUORI SERVIZIO  TOTALE  
 PARZIALE: IDENTIFICATIVO DISPOSITIVI / COMPONENTI .....

CAUSA RISCONTRATA  USURA  OSSIDAZIONE / CORROSIONE  
 DEFORMAZIONE ANOMALA  
 BLOCCO TENSIONAMENTO FUNE  
 DEPERIMENTO SUPPORTO STRUTTURALE  
 ALTRO .....

INTERVENTI CONSIGLIATI .....

Data ..... VERIFICA EFFETTUATA DA ..... PER PRESA VISIONE .....  
TIMBRO E FIRMA IL PROPRIETARIO/RESPONSABILE

## RAPPORTO SINTETICO DI VERIFICA MESSA FUORI SERVIZIO DEL SISTEMA

FUORI SERVIZIO  TOTALE  
 PARZIALE: IDENTIFICATIVO DISPOSITIVI / COMPONENTI .....

CAUSA RISCONTRATA  USURA  OSSIDAZIONE / CORROSIONE  
 DEFORMAZIONE ANOMALA  
 BLOCCO TENSIONAMENTO FUNE  
 DEPERIMENTO SUPPORTO STRUTTURALE  
 ALTRO .....

INTERVENTI CONSIGLIATI .....

Data ..... VERIFICA EFFETTUATA DA ..... PER PRESA VISIONE .....  
TIMBRO E FIRMA IL PROPRIETARIO/RESPONSABILE



### RAPPORTO SINTETICO DI VERIFICA MESSA FUORI SERVIZIO DEL SISTEMA

FUORI SERVIZIO  TOTALE  
 PARZIALE: IDENTIFICATIVO DISPOSITIVI / COMPONENTI .....

CAUSA RISCONTRATA  USURA  OSSIDAZIONE / CORROSIONE  
 DEFORMAZIONE ANOMALA  
 BLOCCO TENSIONAMENTO FUNE  
 DEPERIMENTO SUPPORTO STRUTTURALE  
 ALTRO .....

INTERVENTI CONSIGLIATI .....

Data ..... VERIFICA EFFETTUATA DA ..... PER PRESA VISIONE .....  
TIMBRO E FIRMA IL PROPRIETARIO/RESPONSABILE

### RAPPORTO SINTETICO DI VERIFICA MESSA FUORI SERVIZIO DEL SISTEMA

FUORI SERVIZIO  TOTALE  
 PARZIALE: IDENTIFICATIVO DISPOSITIVI / COMPONENTI .....

CAUSA RISCONTRATA  USURA  OSSIDAZIONE / CORROSIONE  
 DEFORMAZIONE ANOMALA  
 BLOCCO TENSIONAMENTO FUNE  
 DEPERIMENTO SUPPORTO STRUTTURALE  
 ALTRO .....

INTERVENTI CONSIGLIATI .....

Data ..... VERIFICA EFFETTUATA DA ..... PER PRESA VISIONE .....  
TIMBRO E FIRMA IL PROPRIETARIO/RESPONSABILE

### RAPPORTO SINTETICO DI VERIFICA MESSA FUORI SERVIZIO DEL SISTEMA

FUORI SERVIZIO  TOTALE  
 PARZIALE: IDENTIFICATIVO DISPOSITIVI / COMPONENTI .....

CAUSA RISCONTRATA  USURA  OSSIDAZIONE / CORROSIONE  
 DEFORMAZIONE ANOMALA  
 BLOCCO TENSIONAMENTO FUNE  
 DEPERIMENTO SUPPORTO STRUTTURALE  
 ALTRO .....

INTERVENTI CONSIGLIATI .....

Data ..... VERIFICA EFFETTUATA DA ..... PER PRESA VISIONE .....  
TIMBRO E FIRMA IL PROPRIETARIO/RESPONSABILE

### Obblighi e Dichiarazioni

Il proprietario dell'immobile / gestore/ responsabile della sicurezza deve informare gli operatori e le imprese che accedono alla copertura ed utilizzeranno i dispositivi installati, sulle caratteristiche degli stessi, sulle modalità di utilizzo sui limiti di impiego.

Attraverso la compilazione e la firma della scheda riportata di seguito l'utilizzatore dei dispositivi dichiara di:

Se presente l'ETC: di aver preso visione delle modalità operative previste nell'elaborato tecnico della copertura per l'accesso, il transito e l'esecuzione dei lavori;

Se non presente l'ETC: di riuscire ad organizzare e disciplinare le lavorazioni in sicurezza proprie o dei propri dipendenti utilizzando i dispositivi predisposti;

Di aver preso visione e compreso quanto riportato nel Manuale d'uso dei dispositivi di ancoraggio qui riportati;

Di utilizzare e far utilizzare Dispositivi di protezione individuale (DPI) rispondenti alle norme di prodotto del tipo indicato nei documenti di cui sopra;

Di essere adeguatamente formato ed informato sull'utilizzo combinato di dispositivi di ancoraggio e DPI anticaduta.

Di ispezionare prima dell'uso ogni componente del sistema di ancoraggio presenti ed integrato secondo una scheda controllo analoga a quanto riportato all'interno del registro degli interventi di manutenzione.

Di segnalare al proprietario / responsabile qualsiasi difetto o inconveniente rilevato.

<b>Ditta</b> _____		<b>Operatori</b> _____	
<b>Data intervento</b> _____			
Il sottoscritto _____ quale rappresentante / responsabile della ditta incaricata <b>DICHIARA</b> di aver preso visione e di sottoscrivere le Dichiarazioni sopra riportate.  <small>Timbro e firma ditta incaricata</small>		<b>Oggetto dell'intervento:</b> _____ _____ _____ _____ _____ _____ _____ _____ _____ _____ _____ _____	
Consegna documentazione esplicativa modalita di lavoro <input type="checkbox"/> SI <input type="checkbox"/> NO		PER INFORMAZIONI / CONSEGNA    il proprietario/ gestore / responsabile sicurezza	

<b>Ditta</b> _____		<b>Operatori</b> _____	
<b>Data intervento</b> _____			
Il sottoscritto _____ quale rappresentante / responsabile della ditta incaricata <b>DICHIARA</b> di aver preso visione e di sottoscrivere le Dichiarazioni sopra riportate.  <small>Timbro e firma ditta incaricata</small>		<b>Oggetto dell'intervento:</b> _____ _____ _____ _____ _____ _____ _____ _____ _____ _____ _____ _____	
Consegna documentazione esplicativa modalita di lavoro <input type="checkbox"/> SI <input type="checkbox"/> NO		PER INFORMAZIONI / CONSEGNA    il proprietario/ gestore / responsabile sicurezza	









# RICEVUTA DI CONSEGNA DOCUMENTAZIONE

Il sottoscritto ..... in qualità di

Titolare / Legale rappresentante dell'impresa .....

Con sede legale in ..... (.....) CAP .....

Via ..... N. ....

P. IVA / C.F. .... Tel ..... Fax .....

## **In merito all'installazione di dispositivi di ancoraggio permanenti nel fabbricato posto in**

..... (.....) CAP .....

Via ..... N. ....

### **CONSEGNA**

Al proprietario / gestore/ responsabile sicurezza.....

La seguente documentazione:

- Dichiarazione di conformità dell'installatore: corretta installazione di dispositivi permanenti (debitamente compilata e firmata)
- Dichiarazione di conformità del produttore (REGO srl)
- Fascicolo della copertura
- Manuale d'uso
- Programma e registro di manutenzione
- Registro accessi in copertura

Data .....

TIMBRO E FIRMA  
DELL'INSTALLATORE

PER RICEVUTA

.....

.....

Annotazioni:

.....

.....

.....

.....

.....

.....

.....

.....

.....

.....

.....

.....

---

---

---

---

---

---

---

---

---

---

---

---

---

---

---

---

---

---

---

---

---

---

---

---

---

---

---



NOTE

---

---

---

---

---

---

---

---

---

---

---

---

---

---

---

---

---

---

---

---

---

---

---

---

---

---

---



**REGO S.r.l. Società Benefit**

Via G. Di Vittorio, 79/M

50053 Empoli (FI)

T +39 0571 417189

[info@rego.it](mailto:info@rego.it)

[www.rego.it](http://www.rego.it)

